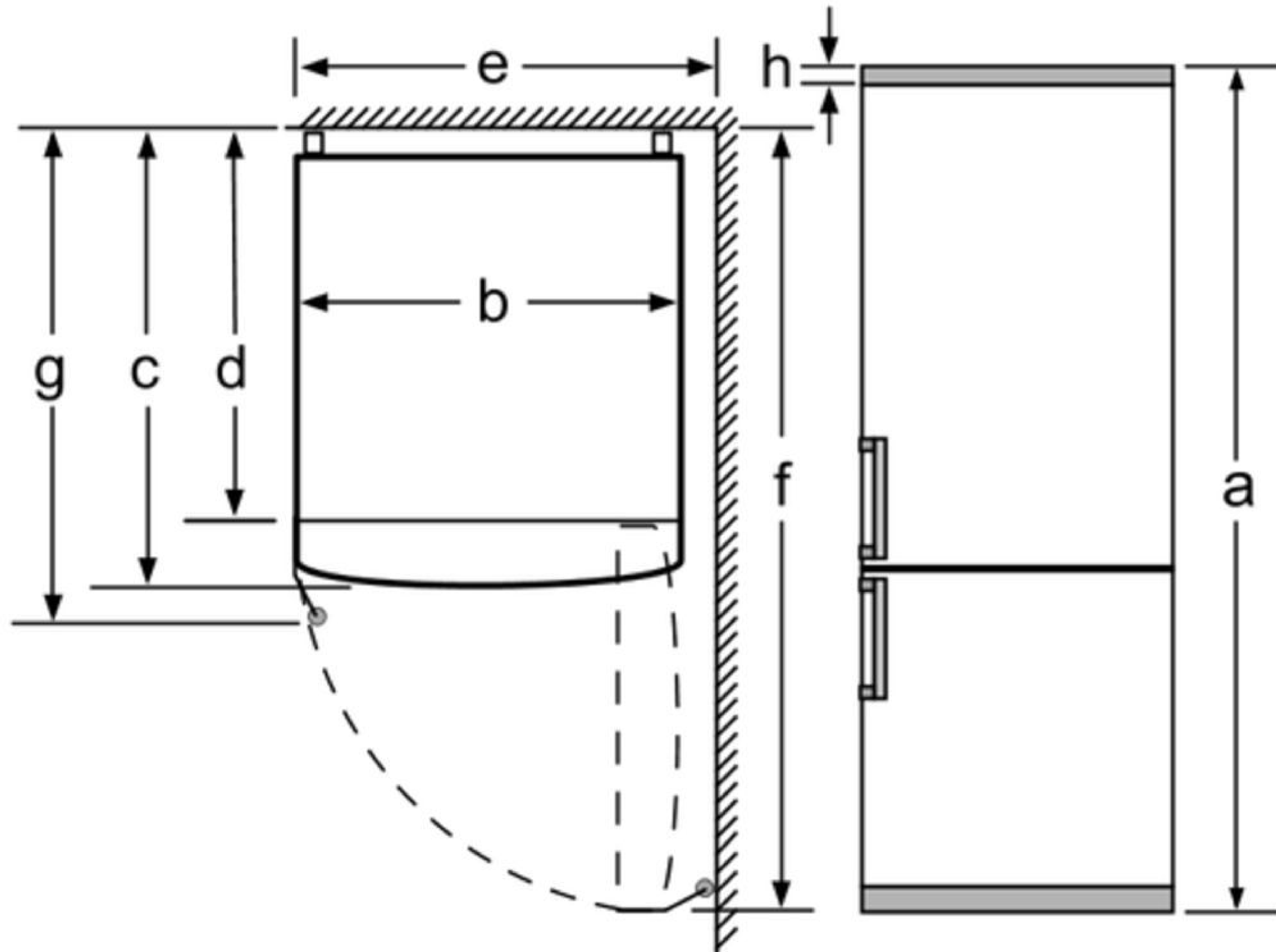


název spotřebiče	a	b	c	d	e	f	g	h
KGN39/KGF39 (vnitřní madlo)	2030	600	660	590	600	1210	660	12
KGN39/KGF39 (vnější madlo)	2030	600	660	590	640	1210	700	12



- | popis   |
|---|
| a výška   |
| b šířka   |
| c hloubka při zavřených dvířkách bez madla              |
| d hloubka skříňky                                       |
| e šířka při dvířkách otevřených v úhlu 90°              |
| f hloubka při otevřených dvířkách                       |
| g hloubka při zavřených dvířkách s madlem               |
| h mezera pro vestavbu do výklenku nebo vestavné skříňky |

rozměry v mm